

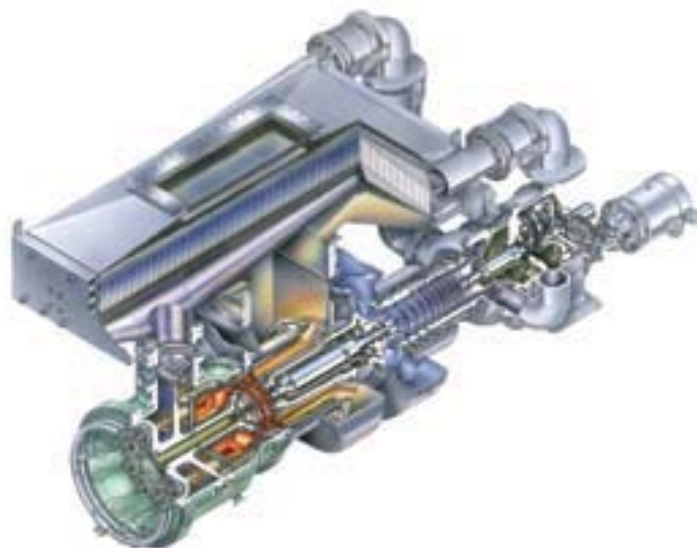
ГАЗОТУРБИННЫЙ ГЕНЕРАТОР В БЛОЧНОМ ИСПОЛНЕНИИ

# MERCURY 50

**ТИП ТУРБИНЫ: MERCURY 50 (Т 6001R)**

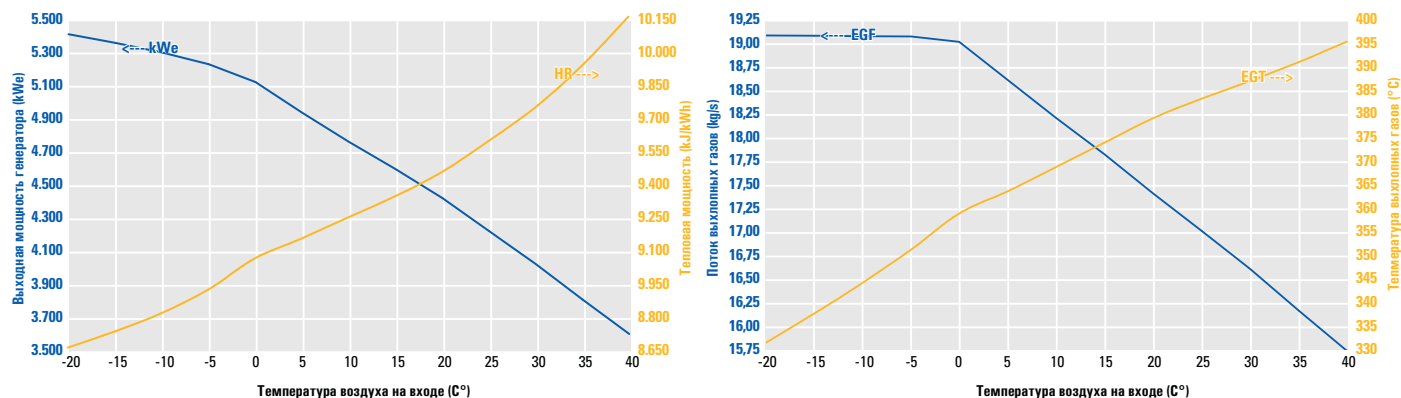
Основные характеристики (ISO, без потерь)

Электр. мощность:	MW	4.60
Тепловая мощность:	kJ/kWE-hr	9'400
Расход топлива:	MJ/s	11.9
КПД:	%	38.5
Поток выхлоп. газов:	kg/s	17.8
Темп. выхлоп. газов:	°C	374
Топливо:	NG/LBTU	
Система запуска:	AC	
Напряж. генератора:	kV	6.3 or 11
Система горения:	*	DLE



\*S = стандартная; WI = с впрыском воды; DLE = SoLoNOX

## ДИАГРАММЫ ХАРАКТЕРИСТИК



## ТИПОВАЯ СХЕМА

